

## INTRODUCCIÓN MICRO-REGULADORES DE FLUJO SERIE MRF

El microregulador de flujo tiene la función de regular la velocidad del pistón en los cilindros neumáticos. La configuración de los microreguladores tipo C (que se tienen que montar sobre la boca de alimentación del cilindro) y tipo V (que se tienen que montar sobre las bocas de utilización de las válvulas) permite obtener la cámara llena en alimentación y regulada en descarga. El tipo B (bidireccional) permite regular el flujo sea en alimentación que en descarga.

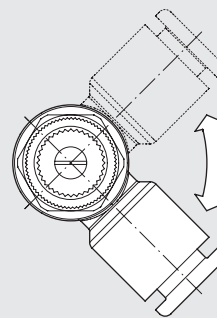
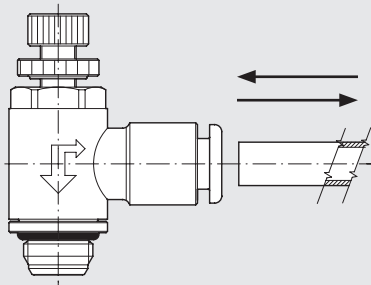
Los microreguladores de se dividen en 4 series:

- **MRF COMPACT O:** se pueden regular con destornillador; el tornillo de regulación se lubrica con una particular grasa anti-vibraciones; se caracteriza por tener tamaño mínimo, permitiendo de todas maneras una regulación fina en las primeras vueltas del tornillo; el acceso al tornillo se puede impedir con un capuchón mono-uso (provisto a parte) tipo pinza.
- **MRF COMPACT N:** regulable con pomo y/o destornillador y provisto de abrazadera de bloqueo del tornillo; presenta la misma curva de regulación que la serie O.
- **MRF HIGH-FLOW:** regulable con pomo y/o destornillador y provisto de abrazadera de bloqueo del tornillo; ideal para quien necesite de grandes caudales sea en regulación o en descarga. Se dispone en las medidas G1/8 y G1/4 con anillo en tecnopolimero.
- **MRF PUSH-LOCK:** se caracteriza por ser el único MRF con pomo PUSH-LOCK. La pomo PUSH-LOCK se puede sustituir por una pomo anti-manipulación (provista a parte). Se dispone en las medidas G1/8 y G1/4 con anillo en tecnopolimero.

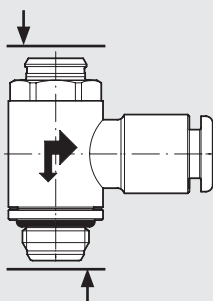


Todos los MRF están dotados de un sistema de enlace-desenlace tubería de última generación que facilita la desconexión de la tubería en las condiciones más difíciles.

Los anillos se pueden orientar también con MRF instalado en manera de que se puedan montar con la tubería orientada en cualquiera dirección.



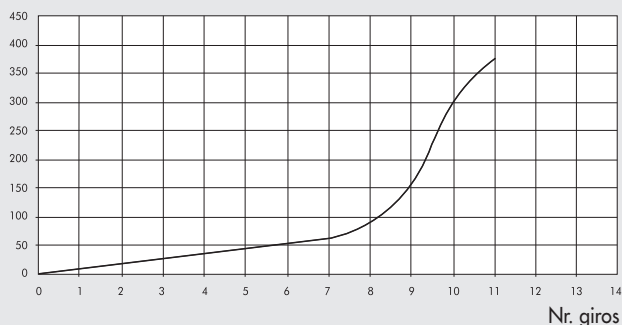
Se ha puesto particular atención a la miniaturización de los componentes (sobre todo para la serie MRF COMPACT O) para permitir la introducción y montaje en espacios reducidos.





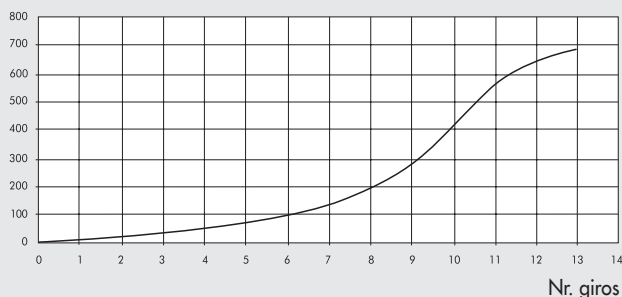
**CURVAS DE CAUDAL**

Caudal [Nl/min]

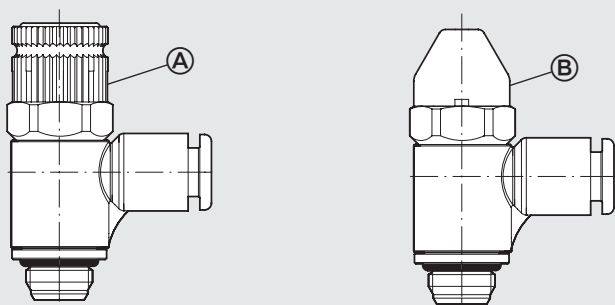


La curva de regulación de los MRF serie COMPACT N, COMPACT O y PUSH-LOCK está dividida en 2 tramos: en la primera mitad de la carrera del tornillo la regulación es muy fina y los caudales son relativamente bajos; En la segunda mitad el tornillo abre rápidamente el paso en manera de que se permita alcanzar rápidamente la capacidad máxima.

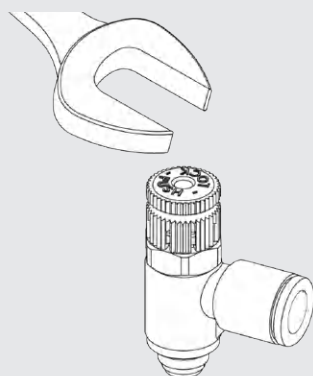
Caudal [Nl/min]



La curva de regulación de los MRF serie HIGH-FLOW está dividida en tres tramos: la regulación es particularmente esmerada en toda la carrera del tornillo y la máximo caudal se alcanza con una buena regularidad; de tal manera el usuario puede escoger la solución más apropiada por la aplicación específica.



Una significativa innovación introducida con los nuevos MRF es la posibilidad de disponer de la serie PUSH-LOCK que puede ser montada con pomo push-lock (A) o con pomo antimanipulación (B). Con el pomo push-lock se evita que el MRF pierda el calibrado por vibraciones o por golpes accidentales. Con el pomo anti-manipulación no se puede modificar la posición sin quitar el pomo con un utensilio.



Todos los nuevos MRF se pueden fijar de la parte superior con llave fija, llave a tubo o atornillador automático.

Rosca	Apriete [Nm]*
M5	max 1.8
G1/8-1/8 NPT	max 6
G1/4-1/4 NPT	max 8
G3/8-3/8 NPT	max 10
G1/2-1/2 NPT	max 15

\* montaje con rosca hembra metálico

# MICRO-REGULADOR DE FLUJO SERIE MRF COMPACT N y COMPACT O

**Características peculiares:**

- volumen reducido
- optimas características de regulación
- regulación con destornillador y posibilidad de capuchón anti-manipulación mono-uso (COMPACT O)
- regulación con destornillador y/o pomo; bloqueo con tuerca (COMPACT N)
- disponibles en todas las medidas (desde M5 hasta G1/2) sea con anillo de latón o con anillo en tecnopolimero
- disponible (desde 10-32 UNF hasta 1/2 NPT) solo con anillo de latón versión COMPACT N
- se pueden montar también con válvula de abertura progresiva
- dotados de anillo que se puede orientar con MRF ya montado.



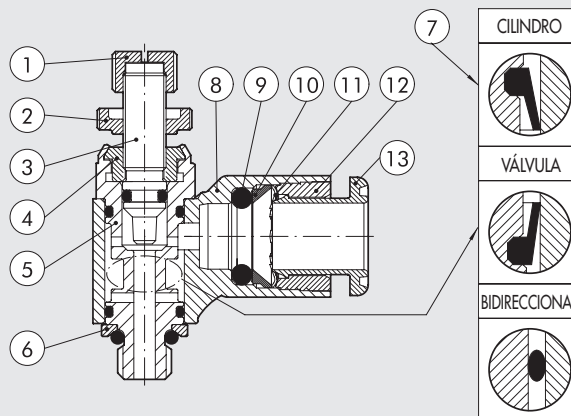
MICRO-REGULADOR DE FLUJO SERIE MRF COMPACT N Y COMPACT O

DATOS TÉCNICOS Métrico o G (BSP)		M5				G1/8				G1/4				G3/8				G1/2			
Tubo		Ø 4	Ø 5*	Ø 6	Ø 4	Ø 5*	Ø 6	Ø 8	Ø 6	Ø 8	Ø 10	Ø 12	Ø 8	Ø 10	Ø 12	Ø 12					
Presión máx. entrada	MPa	1																			
	bar	10																			
	psi	145																			
Rango de temperatura: Anillo de tecnopolimero	°C	- 10 ÷ + 50																			
	°F	+ 14 ÷ + 122																			
Anillo de latón	°C	- 10 ÷ + 70																			
	°F	+ 14 ÷ + 158																			
Caudal máx en regulación a 6.3 bar	Nl/min	150	155	155	350	360	380	400	750	850	950	1000	1250	1300	1400	2000					
Caudal máx en descarga libre a 6.3 bar aguja cerrada	Nl/min	140	145	150	300	320	350	390	450	500	500	550	1030	1050	1250	1750					
Caudal máx en descarga libre a 6.3 bar aguja abierta	Nl/min	240	245	245	450	510	600	650	850	1050	1150	1250	1700	1700	2100	2700					
Regulación		Manual (solo COMPACT N) o con destornillador																			
Sistema interno		Aguja cónica																			
Fluido		Aire comprimido filtrado con o sin lubricación																			
* El tubo Ø 5 solo está disponible con anillo de latón																					

DATOS TÉCNICOS UNF o NPT		10-32 UNF				1/8 NPT				1/4 NPT				3/8 NPT		1/2 NPT	
Tubo		Ø 5/32	Ø 1/4	Ø 5/32	Ø 1/4	Ø 5/16	Ø 3/8	Ø 1/4	Ø 5/16	Ø 3/8	Ø 1/2	Ø 3/8	Ø 1/2	Ø 1/2			
Presión máx. entrada	MPa	1															
	bar	10															
	psi	145															
Rango de temperatura: Anillo de latón	°C	- 10 ÷ + 70															
	°F	+ 14 ÷ + 158															
Caudal máx en regulación a 6.3 bar	Nl/min	150	155	350	380	400	400	750	850	950	1000	1300	1400	2000			
Caudal máx en descarga libre a 6.3 bar aguja cerrada	Nl/min	140	150	300	350	390	390	450	275	500	550	1050	1250	1750			
Caudal máx en descarga libre a 6.3 bar aguja abierta	Nl/min	240	245	450	600	650	650	850	1050	1150	1250	1700	2100	2700			
Regulación		Manual o con destornillador															
Sistema interno		Aguja cónica															
Fluido		Aire comprimido filtrado con o sin lubricación															

**COMPONENTES TIPO N - ROSCA M5 - 10-32 UNF**

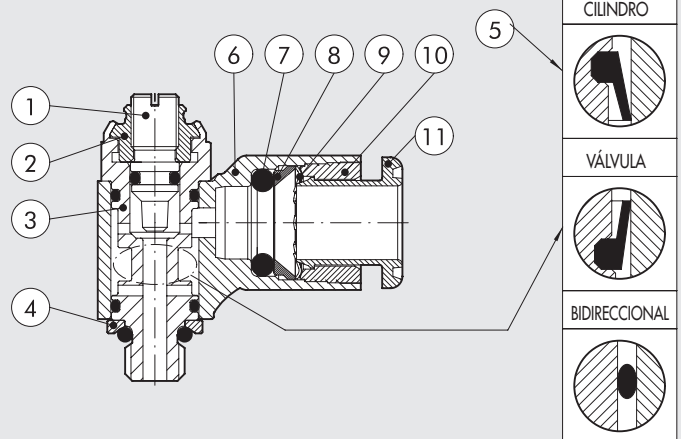
- 1 Pomo en latón niquelado
- 2 Abrazadera de fijación en latón niquelado
- 3 Tornillo en latón
- 4 Casquillo en latón niquelado
- 5 Cuerpo en latón niquelado
- 6 Anillo de enganche en latón niquelado
- 7 Juntas en NBR
- 8 Anillo rodeante en latón niquelado o tecnopolimero
- 9 Juntas en NBR
- 10 Anillo de soporte muelle en tecnopolimero
- 11 Muelle de fijación en acero inoxidable
- 12 Casquillo de enganche en tecnopolimero
- 13 Casquillo de desenganche en tecnopolimero





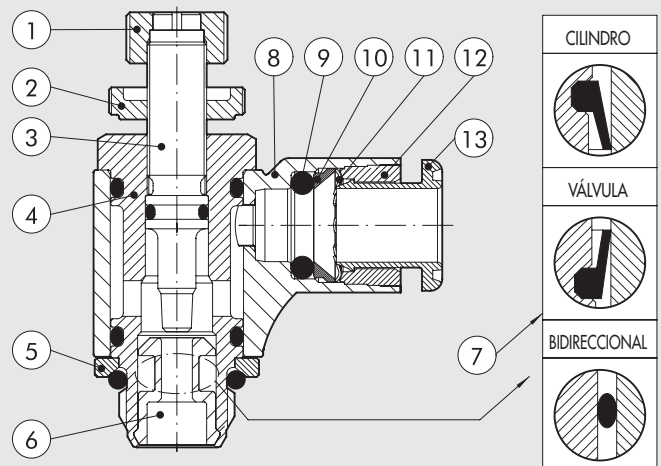
**COMPONENTES TIPO O - ROSCA M5 - 10-32 UNF**

- ① Tornillo en latón
- ② Casquillo en latón niquelado
- ③ Cuerpo en latón niquelado
- ④ Anillo de enganche en latón niquelado
- ⑤ Juntas en NBR
- ⑥ Anillo rodeante en latón niquelado o tecnopolimero
- ⑦ Juntas en NBR
- ⑧ Anillo de sostenimiento muelle en tecnopolimero
- ⑨ Muelle de fijación en acero inoxidable
- ⑩ Brújula de enganche en tecnopolimero
- ⑪ Brújula de desenganche en tecnopolimero



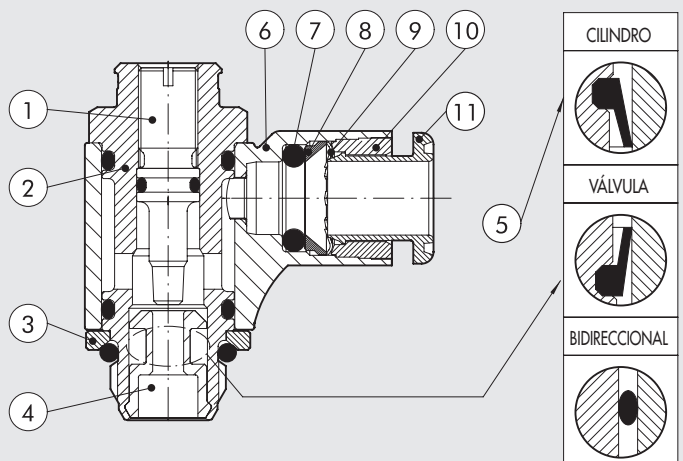
**COMPONENTES TIPO N - ROSCA DE G1/8 A G1/2 - DE 1/8 NPT A 1/2 NPT**

- ① Pomo en latón niquelado
- ② Abrazadera de fijación en latón niquelado
- ③ Tornillo en latón
- ④ Cuerpo en latón niquelado
- ⑤ Anillo de enganche en latón niquelado
- ⑥ Inserción portajuntas en tecnopolimero
- ⑦ Juntas en NBR
- ⑧ Anillo rodeante en latón niquelado o tecnopolimero
- ⑨ Juntas en NBR
- ⑩ Anillo de soporte muelle en tecnopolimero
- ⑪ Muelle de fijación en acero inoxidable
- ⑫ Casquillo de enganche en tecnopolimero
- ⑬ Casquillo de desenganche en tecnopolimero



**COMPONENTES TIPO O - ROSCA DE G1/8 A G1/2**

- ① Tornillo en latón
- ② Cuerpo en latón niquelado
- ③ Anillo de enganche en latón niquelado
- ④ Inserción portajuntas en tecnopolimero
- ⑤ Juntas en NBR
- ⑥ Anillo rodeante en latón niquelado o tecnopolimero
- ⑦ Juntas en NBR
- ⑧ Anillo de sostenimiento muelle en tecnopolimero
- ⑨ Muelle de fijación en acero inoxidable
- ⑩ Brújula de enganche en tecnopolimero
- ⑪ Brújula de desenganche en tecnopolimero



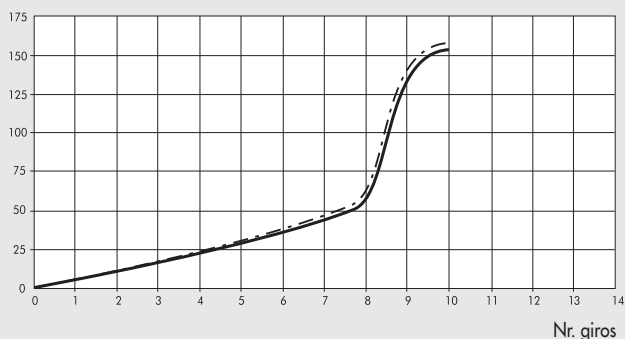
MICRO-REGULADOR DE FLUJO SERIE MRF COMPACT N Y COMPACT O

ACCESORIOS

**CURVAS DE CAUDAL**

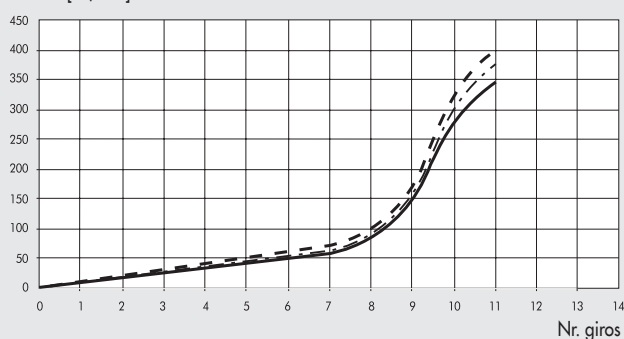
MRF M5 - 10-32 UNF

Caudal [Nl/min]



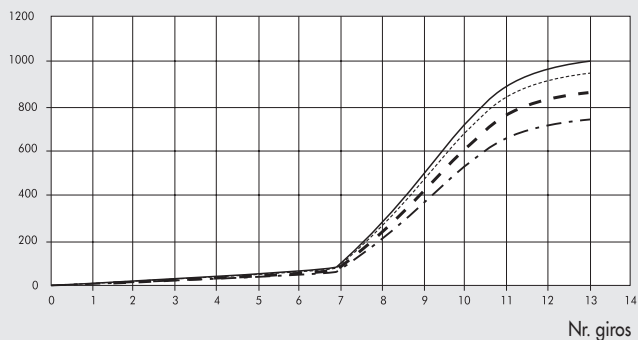
MRF G1/8 - 1/8 NPT

Caudal [Nl/min]



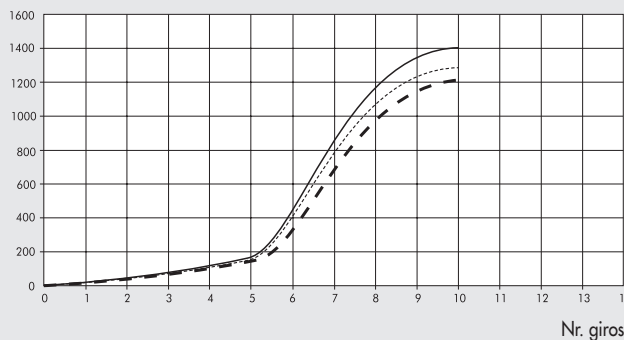
MRF G1/4 - 1/4 NPT

Caudal [Nl/min]



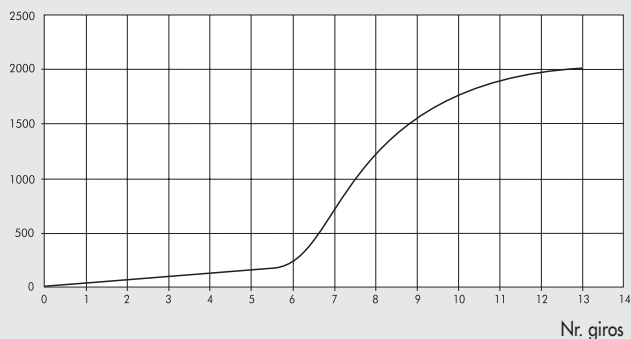
MRF G3/8 - 3/8 NPT

Caudal [Nl/min]



MRF G1/2 - 1/2 NPT

Caudal [Nl/min]



- Ø4 (5/32")
- - - Ø6 - Ø1/4"
- - - Ø8 (5/16")
- ..... Ø10 - Ø3/8"
- Ø12 - Ø1/2"

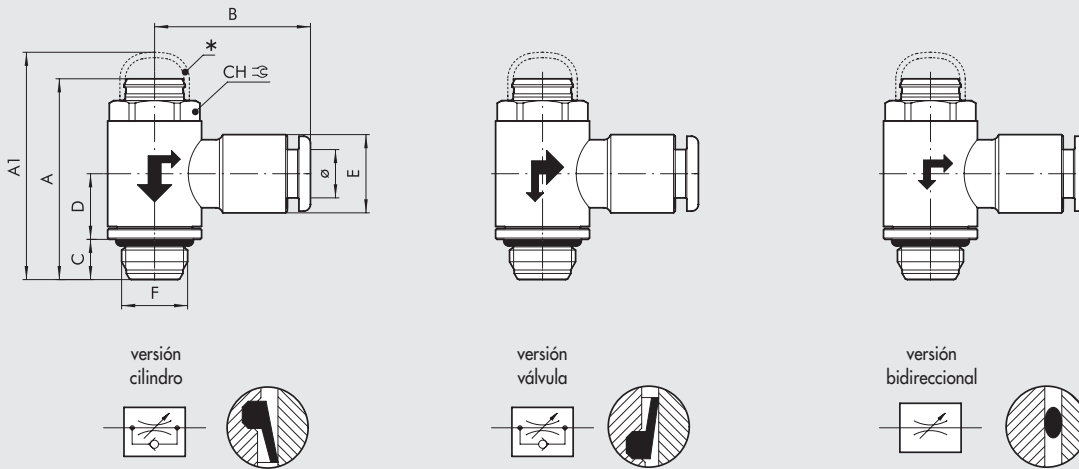
**SINÓPTICO TAMAÑOS Y VERSIONES**

M R F ELEMENTO	N TIPO	M ANILLO	C FUNCIÓN	4 Ø TUBO / ROSCA	M5 ROSCA
Microregulador de flujo	N Con manilla y manguito O Aguja empotrada	M Latón niquelado con racor rápido T Tecnopolímero con racor rápido F Latón niquelado con rosca hembra	C Para cilindro V Para válvula B Bidireccional	<b>TUBO EN MILÍMETROS</b> 4 Ø 4 (5/32") 5 Ø 5 6 Ø 6 8 Ø 8 (5/16") 10 Ø 10 12 Ø 12 <b>ROSCA G (BSP)</b> 1/8 G1/8 Hembra 1/4 G1/4 Hembra 3/8 G3/8 Hembra <b>TUBO EN PULGADAS ▲</b> 1/4 Ø 1/4" 3/8 Ø 3/8" 1/2 Ø 1/2"	<b>MÉTRICO o G (BSP)</b> M5 M5 1/8 G1/8 1/4 G1/4 3/8 G3/8 1/2 G1/2 <b>UNF o NPT ▲</b> 10-32 UNF 10-32 UNF 1/8 NPT 1/8 NPT 1/4 NPT 1/4 NPT 3/8 NPT 3/8 NPT 1/2 NPT 1/2 NPT

▲ Disponible solo para la versión MRF Compact "N" con anillo en latón.



MRF COMPACT "O" ANILLO DE LATÓN

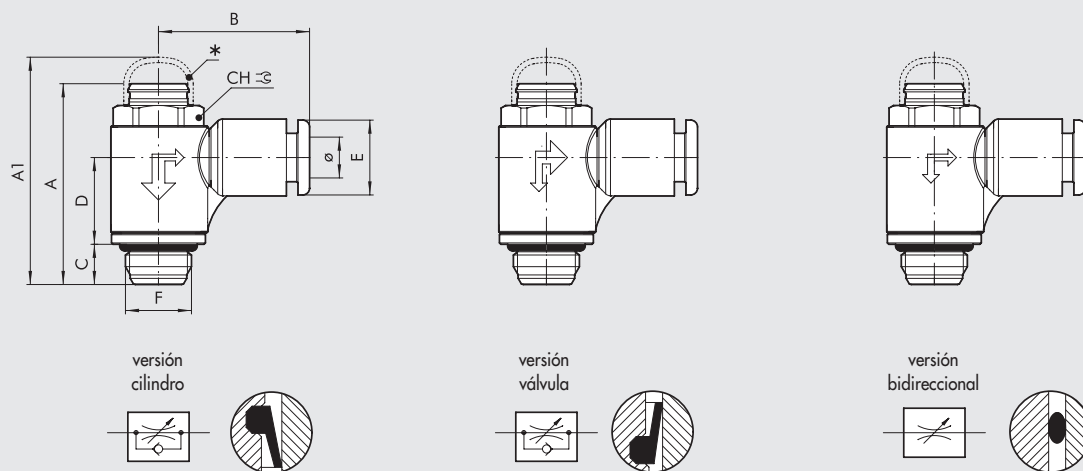


\* POMO ANTIMANIPULACIÓN OPCIONAL

Código	Descripción	F	Ø	CH	A min	A max	A1	B	C	D	E
9001001C	MRF O M C 4 M5	M5	4	9	23.9	25	26.5	20.2	4	9.2	9.5
9001110V	MRF O M V 4 M5	M5	4	9	23.9	25	26.5	20.2	4	9.2	9.5
9001601B	MRF O M B 4 M5	M5	4	9	23.9	25	26.5	20.2	4	9.2	9.5
9001002C	MRF O M C 5 M5	M5	5	9	23.9	25	26.5	23.8	4	9.2	12
9001113V	MRF O M V 5 M5	M5	5	9	23.9	25	26.5	23.8	4	9.2	12
9001603B	MRF O M B 5 M5	M5	5	9	23.9	25	26.5	23.8	4	9.2	12
9001007C	MRF O M C 6 M5	M5	6	9	23.9	25	26.5	23.5	4	9.2	11.3
9001105V	MRF O M V 6 M5	M5	6	9	23.9	25	26.5	23.5	4	9.2	11.3
9001612B	MRF O M B 6 M5	M5	6	9	23.9	25	26.5	23.5	4	9.2	11.3
9001011C	MRF O M C 4 1/8	1/8	4	12	29.8	30.9	34	21.3	6	9.8	9.5
9001111V	MRF O M V 4 1/8	1/8	4	12	29.8	30.9	34	21.3	6	9.8	9.5
9001602B	MRF O M B 4 1/8	1/8	4	12	29.8	30.9	34	21.3	6	9.8	9.5
9001012C	MRF O M C 5 1/8	1/8	5	12	29.8	30.9	34	24.8	6	9.8	12
9001112V	MRF O M V 5 1/8	1/8	5	12	29.8	30.9	34	24.8	6	9.8	12
9001604B	MRF O M B 5 1/8	1/8	5	12	29.8	30.9	34	24.8	6	9.8	12
9001003C	MRF O M C 6 1/8	1/8	6	12	29.8	30.9	34	23	6	9.8	11.5
9001101V	MRF O M V 6 1/8	1/8	6	12	29.8	30.9	34	23	6	9.8	11.5
9001605B	MRF O M B 6 1/8	1/8	6	12	29.8	30.9	34	23	6	9.8	11.5
9001005C	MRF O M C 8 1/8	1/8	8	12	29.8	30.9	34	24.8	6	9.8	13.8
9001103V	MRF O M V 8 1/8	1/8	8	12	29.8	30.9	34	24.8	6	9.8	13.8
9001607B	MRF O M B 8 1/8	1/8	8	12	29.8	30.9	34	24.8	6	9.8	13.8
9001004C	MRF O M C 6 1/4	1/4	6	15	35.4	37	38.9	24.5	8	11.1	11.5
9001102V	MRF O M V 6 1/4	1/4	6	15	35.4	37	38.9	24.5	8	11.1	11.5
9001606B	MRF O M B 6 1/4	1/4	6	15	35.4	37	38.9	24.5	8	11.1	11.5
9001006C	MRF O M C 8 1/4	1/4	8	15	35.4	37	38.9	26.5	8	11.1	13.8
9001104V	MRF O M V 8 1/4	1/4	8	15	35.4	37	38.9	26.5	8	11.1	13.8
9001608B	MRF O M B 8 1/4	1/4	8	15	35.4	37	38.9	26.5	8	11.1	13.8
9001010C	MRF O M C 8 3/8	3/8	8	19	42.7	42.7	49.5	28.5	9	13.4	13.8
9001115V	MRF O M V 8 3/8	3/8	8	19	42.7	42.7	49.5	28.5	9	13.4	13.8
9001611B	MRF O M B 8 3/8	3/8	8	19	42.7	42.7	49.5	28.5	9	13.4	13.8
9001008C	MRF O M C 10 1/4	1/4	10	15	35.4	37	38.9	31.4	8	11.1	16.5
9001106V	MRF O M V 10 1/4	1/4	10	15	35.4	37	38.9	31.4	8	11.1	16.5
9001609B	MRF O M B 10 1/4	1/4	10	15	35.4	37	38.9	31.4	8	11.1	16.5
9001014C	MRF O M C 12 1/4	1/4	12	15	35.4	37	38.9	33	8	11.1	19.5
9001123V	MRF O M V 12 1/4	1/4	12	15	35.4	37	38.9	33	8	11.1	19.5
9001623B	MRF O M B 12 1/4	1/4	12	15	35.4	37	38.9	33	8	11.1	19.5
9001009C	MRF O M C 10 3/8	3/8	10	19	42.7	42.7	49.5	32.8	9	13.4	16
9001114V	MRF O M V 10 3/8	3/8	10	19	42.7	42.7	49.5	32.8	9	13.4	16
9001610B	MRF O M B 10 3/8	3/8	10	19	42.7	42.7	49.5	32.8	9	13.4	16
9001015C	MRF O M C 12 3/8	3/8	12	19	42.7	42.7	49.5	35.3	9	13.4	19.5
9001124V	MRF O M V 12 3/8	3/8	12	19	42.7	42.7	49.5	35.3	9	13.4	19.5
9001624B	MRF O M B 12 3/8	3/8	12	19	42.7	42.7	49.5	35.3	9	13.4	19.5
9001016C	MRF O M C 12 1/2	1/2	12	22	50.6	51.4	55.3	37	11	15.9	19.5
9001125V	MRF O M V 12 1/2	1/2	12	22	50.6	51.4	55.3	37	11	15.9	19.5
9001625B	MRF O M B 12 1/2	1/2	12	22	50.6	51.4	55.3	37	11	15.9	19.5
9001019C	MRF O M C 14 1/2	1/2	14	22	50.6	51.4	55.3	35	11	15.9	22
9001128V	MRF O M V 14 1/2	1/2	14	22	50.6	51.4	55.3	35	11	15.9	22
9001628B	MRF O M B 14 1/2	1/2	14	22	50.6	51.4	55.3	35	11	15.9	22



MRF COMPACT "O" ANILO EN TECNOPOLIMERO



\* POMO ANTIMANIPULACIÓN OPCIONAL

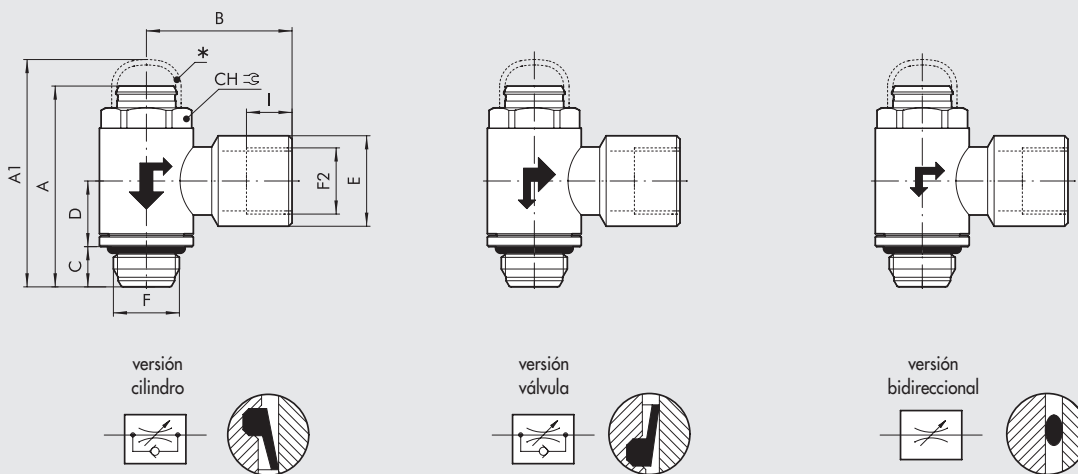
Código	Descripción	F	Ø	CH	A min	A max	A1	B	C	D	E
9011001C	MRFOTC 4 M5	M5	4	9	23.9	25	26.5	19.1	4	9.5	9.2
9011110V	MRFOTV 4 M5	M5	4	9	23.9	25	26.5	19.1	4	9.5	9.2
9011601B	MRFOTB 4 M5	M5	4	9	23.9	25	26.5	19.1	4	9.5	9.2
9011007C	MRFOTC 6 M5	M5	6	9	23.9	25	26.5	20.8	4	9.5	11.3
9011105V	MRFOTV 6 M5	M5	6	9	23.9	25	26.5	20.8	4	9.5	11.3
9011612B	MRFOTB 6 M5	M5	6	9	23.9	25	26.5	20.8	4	9.5	11.3
9011011C	MRFOTC 4 1/8	1/8	4	12	29.8	30.9	34	21	6	12.9	9.2
9011111V	MRFOTV 4 1/8	1/8	4	12	29.8	30.9	34	21	6	12.9	9.2
9011602B	MRFOTB 4 1/8	1/8	4	12	29.8	30.9	34	21	6	12.9	9.2
9011003C	MRFOTC 6 1/8	1/8	6	12	29.8	30.9	34	22.3	6	12.9	11.3
9011101V	MRFOTV 6 1/8	1/8	6	12	29.8	30.9	34	22.3	6	12.9	11.3
9011605B	MRFOTB 6 1/8	1/8	6	12	29.8	30.9	34	22.3	6	12.9	11.3
9011005C	MRFOTC 8 1/8	1/8	8	12	29.8	30.9	34	25.6	6	12.9	13.8
9011103V	MRFOTV 8 1/8	1/8	8	12	29.8	30.9	34	25.6	6	12.9	13.8
9011607B	MRFOTB 8 1/8	1/8	8	12	29.8	30.9	34	25.6	6	12.9	13.8
9011004C	MRFOTC 6 1/4	1/4	6	15	35.4	37	38.9	24.3	8	15	11.3
9011102V	MRFOTV 6 1/4	1/4	6	15	35.4	37	38.9	24.3	8	15	11.3
9011606B	MRFOTB 6 1/4	1/4	6	15	35.4	37	38.9	24.3	8	15	11.3
9011006C	MRFOTC 8 1/4	1/4	8	15	35.4	37	38.9	27.2	8	15	13.8
9011104V	MRFOTV 8 1/4	1/4	8	15	35.4	37	38.9	27.2	8	15	13.8
9011608B	MRFOTB 8 1/4	1/4	8	15	35.4	37	38.9	27.2	8	15	13.8
9011008C	MRFOTC 10 1/4	1/4	10	15	35.4	37	38.9	28.6	8	15	16
9011106V	MRFOTV 10 1/4	1/4	10	15	35.4	37	38.9	28.6	8	15	16
9011609B	MRFOTB 10 1/4	1/4	10	15	35.4	37	38.9	28.6	8	15	16
9011014C	MRFOTC 12 1/4	1/4	12	15	35.4	37	38.9	31	8	15	19.5
9011123V	MRFOTV 12 1/4	1/4	12	15	35.4	37	38.9	31	8	15	19.5
9011623B	MRFOTB 12 1/4	1/4	12	15	35.4	37	38.9	31	8	15	19.5
9011009C	MRFOTC 10 3/8	3/8	10	19	42.7	42.7	49.5	30.3	9	17.9	16
9011114V	MRFOTV 10 3/8	3/8	10	19	42.7	42.7	49.5	30.3	9	17.9	16
9011610B	MRFOTB 10 3/8	3/8	10	19	42.7	42.7	49.5	30.3	9	17.9	16
9011015C	MRFOTC 12 3/8	3/8	12	19	42.7	42.7	49.5	32.4	9	17.9	19.5
9011124V	MRFOTV 12 3/8	3/8	12	19	42.7	42.7	49.5	32.4	9	17.9	19.5
9011624B	MRFOTB 12 3/8	3/8	12	19	42.7	42.7	49.5	32.4	9	17.9	19.5
9011016C	MRFOTC 12 1/2	1/2	12	22	50.6	51.4	55.3	34	11	20.1	19.5
9011125V	MRFOTV 12 1/2	1/2	12	22	50.6	51.4	55.3	34	11	20.1	19.5
9011625B	MRFOTB 12 1/2	1/2	12	22	50.6	51.4	55.3	34	11	20.1	19.5

MICRO-REGULADOR DE FLUJO SERIE MRF COMPACT N Y COMPACT O

ACCESORIOS



MRF COMPACT "O" ANILLO DE LATÓN CON ROSCA HEMBRA

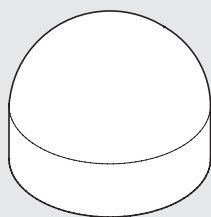


\* POMO ANTIMANIPULACIÓN OPCIONAL

Código	Descripción	F	F2	CH	A min	A max	A1	B	C	D	E	I
9001020C	MRF OFC 1/8 1/8	1/8	1/8	12	29.8	30.9	34	21.4	6	9.8	13.3	6.7
9001120V	MRF OFV 1/8 1/8	1/8	1/8	12	29.8	30.9	34	21.4	6	9.8	13.3	6.7
9001620B	MRF OFB 1/8 1/8	1/8	1/8	12	29.8	30.9	34	21.4	6	9.8	13.3	6.7
9001021C	MRF OFC 1/4 1/4	1/4	1/4	15	35.4	37	38.9	25.5	8	11.1	16.7	8
9001121V	MRF OFV 1/4 1/4	1/4	1/4	15	35.4	37	38.9	25.5	8	11.1	16.7	8
9001621B	MRF OFB 1/4 1/4	1/4	1/4	15	35.4	37	38.9	25.5	8	11.1	16.7	8
9001022C	MRF OFC 3/8 3/8	3/8	3/8	19	42.7	42.7	49.5	31.5	9	13.4	20.2	10
9001122V	MRF OFV 3/8 3/8	3/8	3/8	19	42.7	42.7	49.5	31.5	9	13.4	20.2	10
9001622B	MRF OFB 3/8 3/8	3/8	3/8	19	42.7	42.7	49.5	31.5	9	13.4	20.2	10
9001023C	MRF OFC 1/2 1/2	1/2	1/2	22	50.6	51.4	55.3	36	11	15.9	25.5	11
9001126V	MRF OFV 1/2 1/2	1/2	1/2	22	50.6	51.4	55.3	36	11	15.9	25.5	11
9001626B	MRF OFB 1/2 1/2	1/2	1/2	22	50.6	51.4	55.3	36	11	15.9	25.5	11

ACCESORIOS MRF COMPACT "O"

POMO ANTIMANIPULACIÓN

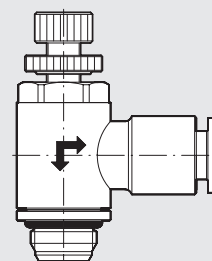
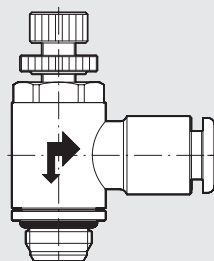
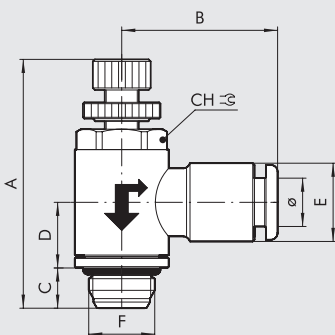


Código	Descripción
9090001	Capuchón MRF O M5
9090002	Capuchón MRF O 1/8-1/4
9090003	Capuchón MRF O 3/8-1/2

**NOTA:** Regular el caudal con el tornillo de calibración .  
 Aplicar el capuchón anti-manipulación apretando con fuerza, para no permitir el acceso al tornillo de regulación.  
 Si se quisiera calibrar otra vez el MRF, quitar el capuchón utilizando unas pinzas.  
**CUIDADO:** una vez que se ha extraído , el capuchón no se puede utilizar otra vez.



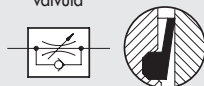
MRF COMPACT "N" ANILLO DE LATÓN



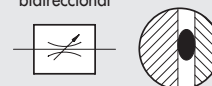
versión cilindro



versión válvula



versión bidireccional



Código	Descripción	F	Ø	CH	A min	A max	B	C	D	E
9031001C	MRF N M C 4 M5	M5	4	9	27.7	31	20.2	4	9.2	9.5
9031101V	MRF N M V 4 M5	M5	4	9	27.7	31	20.2	4	9.2	9.5
9031201B	MRF N M B 4 M5	M5	4	9	27.7	31	20.2	4	9.2	9.5
9031003C	MRF N M C 5 M5	M5	5	9	27.7	31	23.8	4	9.2	12
9031103V	MRF N M V 5 M5	M5	5	9	27.7	31	23.8	4	9.2	12
9031203B	MRF N M B 5 M5	M5	5	9	27.7	31	23.8	4	9.2	12
9031005C	MRF N M C 6 M5	M5	6	9	27.7	31	23.5	4	9.2	11.3
9031105V	MRF N M V 6 M5	M5	6	9	27.7	31	23.5	4	9.2	11.3
9031205B	MRF N M B 6 M5	M5	6	9	27.7	31	23.5	4	9.2	11.3
9031002C	MRF N M C 4 1/8	1/8	4	12	33.5	37.6	21.3	6	9.8	9.5
9031102V	MRF N M V 4 1/8	1/8	4	12	33.5	37.6	21.3	6	9.8	9.5
9031202B	MRF N M B 4 1/8	1/8	4	12	33.5	37.6	21.3	6	9.8	9.5
9031004C	MRF N M C 5 1/8	1/8	5	12	33.5	37.6	24.8	6	9.8	12
9031104V	MRF N M V 5 1/8	1/8	5	12	33.5	37.6	24.8	6	9.8	12
9031204B	MRF N M B 5 1/8	1/8	5	12	33.5	37.6	24.8	6	9.8	12
9031006C	MRF N M C 6 1/8	1/8	6	12	33.5	37.6	23	6	9.8	11.5
9031106V	MRF N M V 6 1/8	1/8	6	12	33.5	37.6	23	6	9.8	11.5
9031206B	MRF N M B 6 1/8	1/8	6	12	33.5	37.6	23	6	9.8	11.5
9031008C	MRF N M C 8 1/8	1/8	8	12	33.5	37.6	24.8	6	9.8	13.8
9031108V	MRF N M V 8 1/8	1/8	8	12	33.5	37.6	24.8	6	9.8	13.8
9031208B	MRF N M B 8 1/8	1/8	8	12	33.5	37.6	24.8	6	9.8	13.8
9031007C	MRF N M C 6 1/4	1/4	6	15	38.8	43.7	24.5	8	11.1	11.5
9031107V	MRF N M V 6 1/4	1/4	6	15	38.8	43.7	24.5	8	11.1	11.5
9031207B	MRF N M B 6 1/4	1/4	6	15	38.8	43.7	24.5	8	11.1	11.5
9031009C	MRF N M C 8 1/4	1/4	8	15	38.8	43.7	26.5	8	11.1	13.8
9031109V	MRF N M V 8 1/4	1/4	8	15	38.8	43.7	26.5	8	11.1	13.8
9031209B	MRF N M B 8 1/4	1/4	8	15	38.8	43.7	26.5	8	11.1	13.8
9031010C	MRF N M C 8 3/8	3/8	8	19	47.2	52	28.5	9	13.4	13.8
9031110V	MRF N M V 8 3/8	3/8	8	19	47.2	52	28.5	9	13.4	13.8
9031210B	MRF N M B 8 3/8	3/8	8	19	47.2	52	28.5	9	13.4	13.8
9031011C	MRF N M C 10 1/4	1/4	10	15	38.8	43.7	31.4	8	11.1	16.5
9031111V	MRF N M V 10 1/4	1/4	10	15	38.8	43.7	31.4	8	11.1	16.5
9031211B	MRF N M B 10 1/4	1/4	10	15	38.8	43.7	31.4	8	11.1	16.5
9031014C	MRF N M C 12 1/4	1/4	12	15	38.8	43.7	33	8	11.1	19.5
9031114V	MRF N M V 12 1/4	1/4	12	15	38.8	43.7	33	8	11.1	19.5
9031214B	MRF N M B 12 1/4	1/4	12	15	38.8	43.7	33	8	11.1	19.5
9031012C	MRF N M C 10 3/8	3/8	10	19	47.2	52	32.8	9	13.4	16
9031112V	MRF N M V 10 3/8	3/8	10	19	47.2	52	32.8	9	13.4	16
9031212B	MRF N M B 10 3/8	3/8	10	19	47.2	52	32.8	9	13.4	16
9031015C	MRF N M C 12 3/8	3/8	12	19	47.2	52	35.3	9	13.4	19.5
9031115V	MRF N M V 12 3/8	3/8	12	19	47.2	52	35.3	9	13.4	19.5
9031215B	MRF N M B 12 3/8	3/8	12	19	47.2	52	35.3	9	13.4	19.5
9031016C	MRF N M C 12 1/2	1/2	12	22	53	59.8	37	11	15.9	19.5
9031116V	MRF N M V 12 1/2	1/2	12	22	53	59.8	37	11	15.9	19.5
9031216B	MRF N M B 12 1/2	1/2	12	22	53	59.8	37	11	15.9	19.5
9031019C	MRF N M C 14 1/2	1/2	14	22	53	59.8	35	11	15.9	22
9031119V	MRF N M V 14 1/2	1/2	14	22	53	59.8	35	11	15.9	22
9031219B	MRF N M B 14 1/2	1/2	14	22	53	59.8	35	11	15.9	22

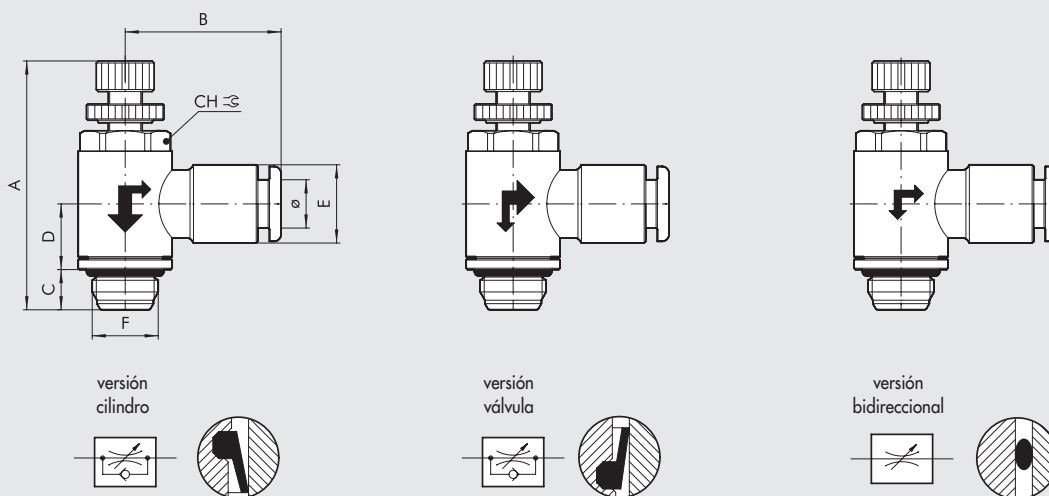
MICRO-REGULADOR DE FLUJO SERIE MRF COMPACT N Y COMPACT O

ACCESORIOS



UNF  
NPT

MRF COMPACT "N" ANILLO EN LATÓN - TUBO EN PULGADAS Y ROSCA UNF/NPT

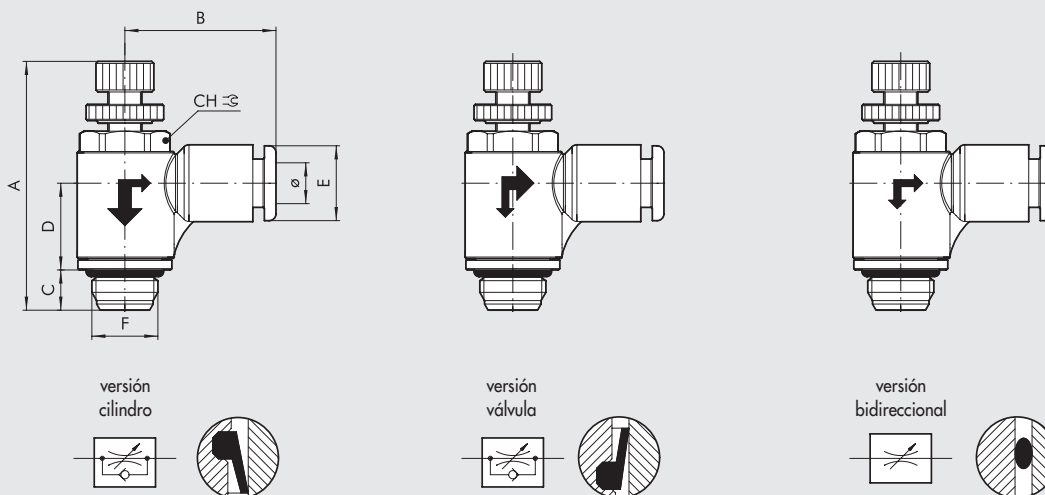


Código	Descripción	F	Ø	Ch			B	C	D	E	
				Inc	mm	A min					A max
9U31001C	MRF N M C 5/32 10-32 UNF	10-32 UNF	5/32"	0.354	9	27.7	31	20.2	4	9.2	9.5
9U31101V	MRF N M V 5/32 10-32 UNF	10-32 UNF	5/32"	0.354	9	27.7	31	20.2	4	9.2	9.5
9U31201B	MRF N M B 5/32 10-32 UNF	10-32 UNF	5/32"	0.354	9	27.7	31	20.2	4	9.2	9.5
9U31005C	MRF N M C 1/4 10-32 UNF	10-32 UNF	1/4"	0.354	9	27.7	31	21.3	4	9.2	11.8
9U31105V	MRF N M V 1/4 10-32 UNF	10-32 UNF	1/4"	0.354	9	27.7	31	21.3	4	9.2	11.8
9U31205B	MRF N M B 1/4 10-32 UNF	10-32 UNF	1/4"	0.354	9	27.7	31	21.3	4	9.2	11.8
9U31002C	MRF N M C 5/32 1/8 NPT	1/8 NPT	5/32"	0.472	12	33.5	37.6	21.3	6	9.8	9.5
9U31102V	MRF N M V 5/32 1/8 NPT	1/8 NPT	5/32"	0.472	12	33.5	37.6	21.3	6	9.8	9.5
9U31202B	MRF N M B 5/32 1/8 NPT	1/8 NPT	5/32"	0.472	12	33.5	37.6	21.3	6	9.8	9.5
9U31006C	MRF N M C 1/4 1/8 NPT	1/8 NPT	1/4"	0.472	12	33.5	37.6	21.3	6	9.8	11.8
9U31106V	MRF N M V 1/4 1/8 NPT	1/8 NPT	1/4"	0.472	12	33.5	37.6	21.3	6	9.8	11.8
9U31206B	MRF N M B 1/4 1/8 NPT	1/8 NPT	1/4"	0.472	12	33.5	37.6	21.3	6	9.8	11.8
9U31008C	MRF N M C 5/16 1/8 NPT	1/8 NPT	5/16"	0.472	12	33.5	37.6	24.8	6	9.8	13.8
9U31108V	MRF N M V 5/16 1/8 NPT	1/8 NPT	5/16"	0.472	12	33.5	37.6	24.8	6	9.8	13.8
9U31208B	MRF N M B 5/16 1/8 NPT	1/8 NPT	5/16"	0.472	12	33.5	37.6	24.8	6	9.8	13.8
9U31010C	MRF N M C 3/8 1/8 NPT	1/8 NPT	3/8"	0.472	12	33.5	37.6	27.8	6	9.8	16.5
9U31110V	MRF N M V 3/8 1/8 NPT	1/8 NPT	3/8"	0.472	12	33.5	37.6	27.8	6	9.8	16.5
9U31210B	MRF N M B 3/8 1/8 NPT	1/8 NPT	3/8"	0.472	12	33.5	37.6	27.8	6	9.8	16.5
9U31007C	MRF N M C 1/4 1/4 NPT	1/4 NPT	1/4"	0.591	15	38.8	43.7	23	8	11.1	13.8
9U31107V	MRF N M V 1/4 1/4 NPT	1/4 NPT	1/4"	0.591	15	38.8	43.7	23	8	11.1	13.8
9U31207B	MRF N M B 1/4 1/4 NPT	1/4 NPT	1/4"	0.591	15	38.8	43.7	23	8	11.1	13.8
9U31009C	MRF N M C 5/16 1/4 NPT	1/4 NPT	5/16"	0.591	15	38.8	43.7	26.5	8	11.1	13.8
9U31109V	MRF N M V 5/16 1/4 NPT	1/4 NPT	5/16"	0.591	15	38.8	43.7	26.5	8	11.1	13.8
9U31209B	MRF N M B 5/16 1/4 NPT	1/4 NPT	5/16"	0.591	15	38.8	43.7	26.5	8	11.1	13.8
9U31011C	MRF N M C 3/8 1/4 NPT	1/4 NPT	3/8"	0.591	15	38.8	43.7	29.8	8	11.1	16.5
9U31111V	MRF N M V 3/8 1/4 NPT	1/4 NPT	3/8"	0.591	15	38.8	43.7	29.8	8	11.1	16.5
9U31211B	MRF N M B 3/8 1/4 NPT	1/4 NPT	3/8"	0.591	15	38.8	43.7	29.8	8	11.1	16.5
9U31014C	MRF N M C 1/2 1/4 NPT	1/4 NPT	1/2"	0.591	15	38.8	43.7	34.3	8	11.1	21
9U31114V	MRF N M V 1/2 1/4 NPT	1/4 NPT	1/2"	0.591	15	38.8	43.7	34.3	8	11.1	21
9U31214B	MRF N M B 1/2 1/4 NPT	1/4 NPT	1/2"	0.591	15	38.8	43.7	34.3	8	11.1	21
9U31012C	MRF N M C 3/8 3/8 NPT	3/8 NPT	3/8"	3/4	19	47.2	52	30.6	9	13.4	16
9U31112V	MRF N M V 3/8 3/8 NPT	3/8 NPT	3/8"	3/4	19	47.2	52	30.6	9	13.4	16
9U31212B	MRF N M B 3/8 3/8 NPT	3/8 NPT	3/8"	3/4	19	47.2	52	30.6	9	13.4	16
9U31015C	MRF N M C 1/2 3/8 NPT	3/8 NPT	1/2"	3/4	19	47.2	52	36.5	9	13.4	20.2
9U31115V	MRF N M V 1/2 3/8 NPT	3/8 NPT	1/2"	3/4	19	47.2	52	36.5	9	13.4	20.2
9U31215B	MRF N M B 1/2 3/8 NPT	3/8 NPT	1/2"	3/4	19	47.2	52	36.5	9	13.4	20.2
9U31016C	MRF N M C 1/2 1/2 NPT	1/2 NPT	1/2"	7/8	22	53	59.8	37.8	11	15.9	20.2
9U31116V	MRF N M V 1/2 1/2 NPT	1/2 NPT	1/2"	7/8	22	53	59.8	37.8	11	15.9	20.2
9U31216B	MRF N M B 1/2 1/2 NPT	1/2 NPT	1/2"	7/8	22	53	59.8	37.8	11	15.9	20.2

MICRO-REGULADOR DE FLUJO SERIE MRF COMPACT N Y COMPACT O

ACCESORIOS

MRF COMPACT "N" ANILO EN TECNOPOLIMERO

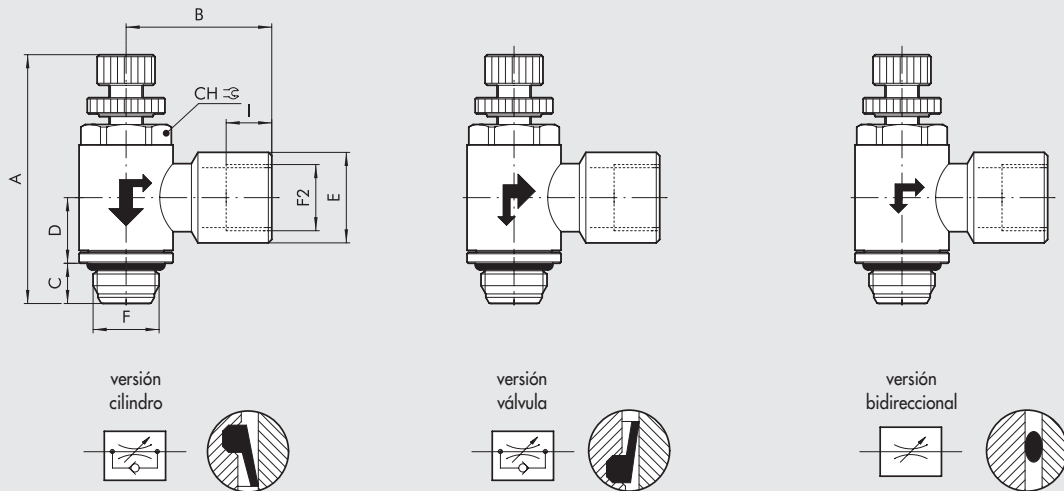


MICRO-REGULADOR DE FLUJO SERIE MRF COMPACT N Y COMPACT O

ACCESORIOS

Código	Descripción	F	Ø	CH	A min	A max	B	C	D	E
9021001C	MRF NTC 4 M5	M5	4	9	27.7	31	19.1	4	9.5	9.2
9021101V	MRF NTV 4 M5	M5	4	9	27.7	31	19.1	4	9.5	9.2
9021201B	MRF NTB 4 M5	M5	4	9	27.7	31	19.1	4	9.5	9.2
9021005C	MRF NTC 6 M5	M5	6	9	27.7	31	20.8	4	9.5	11.3
9021105V	MRF NTV 6 M5	M5	6	9	27.7	31	20.8	4	9.5	11.3
9021205B	MRF NTB 6 M5	M5	6	9	27.7	31	20.8	4	9.5	11.3
9021002C	MRF NTC 4 1/8	1/8	4	12	33.5	37.6	21	6	12.9	9.2
9021102V	MRF NTV 4 1/8	1/8	4	12	33.5	37.6	21	6	12.9	9.2
9021202B	MRF NTB 4 1/8	1/8	4	12	33.5	37.6	21	6	12.9	9.2
9021006C	MRF NTC 6 1/8	1/8	6	12	33.5	37.6	22.3	6	12.9	11.3
9021106V	MRF NTV 6 1/8	1/8	6	12	33.5	37.6	22.3	6	12.9	11.3
9021206B	MRF NTB 6 1/8	1/8	6	12	33.5	37.6	22.3	6	12.9	11.3
9021008C	MRF NTC 8 1/8	1/8	8	12	33.5	37.6	25.6	6	12.9	13.8
9021108V	MRF NTV 8 1/8	1/8	8	12	33.5	37.6	25.6	6	12.9	13.8
9021208B	MRF NTB 8 1/8	1/8	8	12	33.5	37.6	25.6	6	12.9	13.8
9021007C	MRF NTC 6 1/4	1/4	6	15	38.8	43.7	24.3	8	15	11.3
9021107V	MRF NTV 6 1/4	1/4	6	15	38.8	43.7	24.3	8	15	11.3
9021207B	MRF NTB 6 1/4	1/4	6	15	38.8	43.7	24.3	8	15	11.3
9021009C	MRF NTC 8 1/4	1/4	8	15	38.8	43.7	27.2	8	15	13.8
9021109V	MRF NTV 8 1/4	1/4	8	15	38.8	43.7	27.2	8	15	13.8
9021209B	MRF NTB 8 1/4	1/4	8	15	38.8	43.7	27.2	8	15	13.8
9021011C	MRF NTC 10 1/4	1/4	10	15	38.8	43.7	28.6	8	15	16
9021111V	MRF NTV 10 1/4	1/4	10	15	38.8	43.7	28.6	8	15	16
9021211B	MRF NTB 10 1/4	1/4	10	15	38.8	43.7	28.6	8	15	16
9021014C	MRF NTC 12 1/4	1/4	12	15	38.8	43.7	31	8	15	19.5
9021114V	MRF NTV 12 1/4	1/4	12	15	38.8	43.7	31	8	15	19.5
9021214B	MRF NTB 12 1/4	1/4	12	15	38.8	43.7	31	8	15	19.5
9021012C	MRF NTC 10 3/8	3/8	10	19	47.2	52	30.3	9	17.9	16
9021112V	MRF NTV 10 3/8	3/8	10	19	47.2	52	30.3	9	17.9	16
9021212B	MRF NTB 10 3/8	3/8	10	19	47.2	52	30.3	9	17.9	16
9021015C	MRF NTC 12 3/8	3/8	12	19	47.2	52	32.4	9	17.9	19.5
9021115V	MRF NTV 12 3/8	3/8	12	19	47.2	52	32.4	9	17.9	19.5
9021215B	MRF NTB 12 3/8	3/8	12	19	47.2	52	32.4	9	17.9	19.5
9021016C	MRF NTC 12 1/2	1/2	12	22	53	59.8	34	11	20.1	19.5
9021116V	MRF NTV 12 1/2	1/2	12	22	53	59.8	34	11	20.1	19.5
9021216B	MRF NTB 12 1/2	1/2	12	22	53	59.8	34	11	20.1	19.5

MRF COMPACT "N" ANILLO DE LATÓN CON ROSCA HEMBRA



Código	Descripción	F	F2	CH	A min	A max	B	C	D	E	I
9031301C	MRF N F C 1/8 1/8	1/8	1/8	12	33.5	37.6	21.4	6	9.8	13.3	6.7
9031401V	MRF N F V 1/8 1/8	1/8	1/8	12	33.5	37.6	21.4	6	9.8	13.3	6.7
9031501B	MRF N F B 1/8 1/8	1/8	1/8	12	33.5	37.6	21.4	6	9.8	13.3	6.7
9031302C	MRF N F C 1/4 1/4	1/4	1/4	15	38.8	43.7	25.5	8	11.1	16.7	8
9031402V	MRF N F V 1/4 1/4	1/4	1/4	15	38.8	43.7	25.5	8	11.1	16.7	8
9031502B	MRF N F B 1/4 1/4	1/4	1/4	15	38.8	43.7	25.5	8	11.1	16.7	8
9031303C	MRF N F C 3/8 3/8	3/8	3/8	19	47.2	52	31.5	9	13.4	20.2	10
9031403V	MRF N F V 3/8 3/8	3/8	3/8	19	47.2	52	31.5	9	13.4	20.2	10
9031503B	MRF N F B 3/8 3/8	3/8	3/8	19	47.2	52	31.5	9	13.4	20.2	10
9031304C	MRF N F C 1/2 1/2	1/2	1/2	22	53	59.8	36	11	15.9	25.5	11
9031404V	MRF N F V 1/2 1/2	1/2	1/2	22	53	59.8	36	11	15.9	25.5	11
9031504B	MRF N F B 1/2 1/2	1/2	1/2	22	53	59.8	36	11	15.9	25.5	11

# MICRO-REGULADOR DE FLUJO SERIE MRF HIGH-FLOW

### Características peculiares:

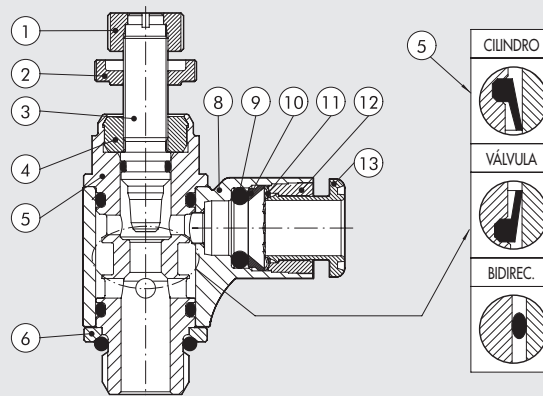
- caudales elevados sea en regulación sea en descarga
- optimas características de regulación
- regulación con destornillador y/o pomo y bloqueo con tuerca
- disponibles en las medidas 1/8 y 1/4 con anillo en tecnopolimero
- se pueden montar también con válvula de apertura progresiva
- anillo orientable también con MRF ya montado.



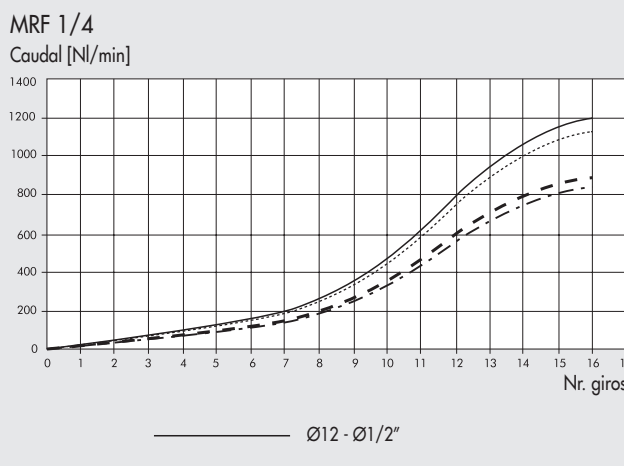
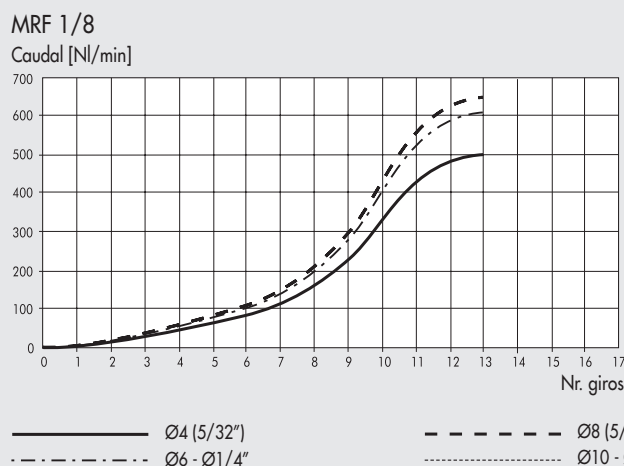
DATOS TÉCNICOS		1/8			1/4			
Tubo		Ø 4	Ø 6	Ø 8	Ø 6	Ø 8	Ø 10	Ø 12
Presión máx. entrada	MPa	1						
	bar	10						
	psi	145						
Rango de temperatura: Anillo de tecnopolimero	°C	- 10 ÷ + 50						
	°F	+ 14 ÷ + 122						
Caudal máx en regulación a 6.3 bar	Nl/min	500	600	650	850	900	1150	1200
Caudal máx en descarga libre a 6.3 bar aguja cerrada	Nl/min	400	500	600	700	850	875	950
Caudal máx en descarga libre a 6.3 bar aguja abierta	Nl/min	500	750	900	1000	1250	1350	1450
Regulación		Manual o con destornillador						
Sistema interno		Aguja cónica						
Fluido		Aire comprimido filtrado con o sin lubricación						

### COMPONENTES

- 1 Pomo en latón niquelado
- 2 Abrazadera de fijación en latón niquelado
- 3 Tornillo en latón
- 4 Casquillo en latón niquelado
- 5 Cuerpo en latón niquelado
- 6 Anillo de enganche en latón niquelado
- 7 Juntas en NBR
- 8 Anillo rodeante en tecnopolimero
- 9 Juntas en NBR
- 10 Anillo de soporte muelle en tecnopolimero
- 11 Muelle de fijación en acero inoxidable
- 12 Casquillo de enganche en tecnopolimero
- 13 Casquillo de desenganche en tecnopolimero



### CURVAS DE CAUDAL

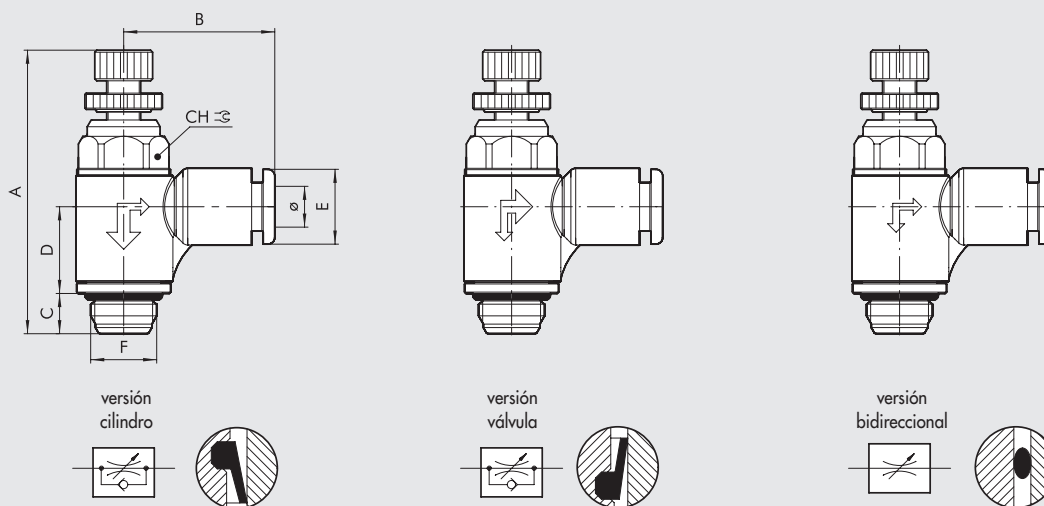


MICRO-REGULADOR DE FLUJO SERIE MRF HIGH-FLOW

ACCESORIOS



MRF HIGH-FLOW



Código	Descripción	F	Ø	CH	A min	A max	B	C	D	E
9025002C	MRF H T C 4 1/8	1/8	4	12	38.5	43.3	21	6	12.9	9.2
9025102V	MRF H T V 4 1/8	1/8	4	12	38.5	43.3	21	6	12.9	9.2
9025602B	MRF H T B 4 1/8	1/8	4	12	38.5	43.3	21	6	12.9	9.2
9025006C	MRF H T C 6 1/8	1/8	6	12	38.5	43.3	22.3	6	12.9	11.3
9025106V	MRF H T V 6 1/8	1/8	6	12	38.5	43.3	22.3	6	12.9	11.3
9025606B	MRF H T B 6 1/8	1/8	6	12	38.5	43.3	22.3	6	12.9	11.3
9025008C	MRF H T C 8 1/8	1/8	8	12	38.5	43.3	25.6	6	12.9	13.8
9025108V	MRF H T V 8 1/8	1/8	8	12	38.5	43.3	25.6	6	12.9	13.8
9025608B	MRF H T B 8 1/8	1/8	8	12	38.5	43.3	25.6	6	12.9	13.8
9025007C	MRF H T C 6 1/4	1/4	6	15	44.3	49.8	24.3	8	15	11.3
9025107V	MRF H T V 6 1/4	1/4	6	15	44.3	49.8	24.3	8	15	11.3
9025607B	MRF H T B 6 1/4	1/4	6	15	44.3	49.8	24.3	8	15	11.3
9025009C	MRF H T C 8 1/4	1/4	8	15	44.3	49.8	27.2	8	15	13.8
9025109V	MRF H T V 8 1/4	1/4	8	15	44.3	49.8	27.2	8	15	13.8
9025609B	MRF H T B 8 1/4	1/4	8	15	44.3	49.8	27.2	8	15	13.8
9025011C	MRF H T C 10 1/4	1/4	10	15	44.3	49.8	28.6	8	15	16
9025111V	MRF H T V 10 1/4	1/4	10	15	44.3	49.8	28.6	8	15	16
9025611B	MRF H T B 10 1/4	1/4	10	15	44.3	49.8	28.6	8	15	16
9025014C	MRF H T C 12 1/4	1/4	12	15	44.3	49.8	31	8	15	19.5
9025114V	MRF H T V 12 1/4	1/4	12	15	44.3	49.8	31	8	15	19.5
9025614B	MRF H T B 12 1/4	1/4	12	15	44.3	49.8	31	8	15	19.5

SINÓPTICO TAMAÑOS Y VERSIONES

M R F ELEMENTO	H TIPO	T ANILLO	C FUNCIÓN	4 Ø TUBO	1/8 Ø ROSCA
Microregulador de flujo	H High-Flow	T Tecnopolimero con racord automático	C para cilindro V para válvula B bidireccional	4: Ø 4 6: Ø 6 8: Ø 8 10: Ø 10 12: Ø 12	1/8: 1/8 1/4: 1/4

MICRO-REGULADOR DE FLUJO SERIE MRF HIGH-FLOW

ACCESORIOS



# MICRO-REGULADOR DE FLUJO SERIE MRF PUSH-LOCK

## Características peculiares:

- óptimas características de regulación
- regulación con pomo de tipo push-lock: una vez regulada la posición deseada, el pomo se puede empujar en posición de bloqueo para mantener en el tiempo la regulación escogida
- posibilidad de comprar el pomo anti-manipulación, una vez empujado en posición de bloqueo, no permite el accionamiento del MRF evitando variaciones de regulación indeseadas
- disponibles en las medidas 1/8 y 1/4 con anillo en tecnopolimero
- se pueden montar también con válvula de abertura progresiva
- anillo orientable también con MRF ya montado.

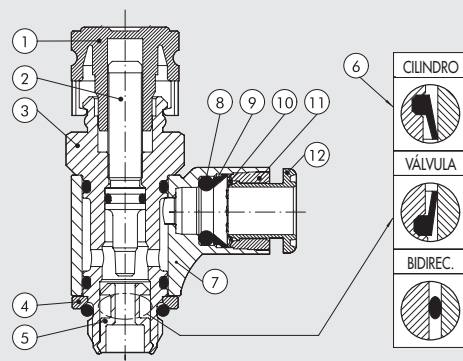


## DATOS TÉCNICOS

		1/8			1/4			
Tubo		Ø 4	Ø 6	Ø 8	Ø 6	Ø 8	Ø 10	Ø 12
Presión máx. entrada	MPa				1			
	bar				10			
	psi				145			
Rango de temperatura: Anillo de tecnopolimero	°C				- 10 ÷ + 50			
	°F				+ 14 ÷ + 122			
Caudal máx en regulación a 6.3 bar	Nl/min	350	380	400	750	850	950	1000
Caudal máx en descarga libre a 6.3 bar aguja cerrada	Nl/min	300	350	390	450	475	500	550
Caudal máx en descarga libre a 6.3 bar aguja abierta	Nl/min	450	600	650	850	1050	1150	1250
Regulación		Manual con manilla Push-Lock						
Sistema interno		Aguja cónica						
Fluido		Aire comprimido filtrado con o sin lubricación						

## COMPONENTES

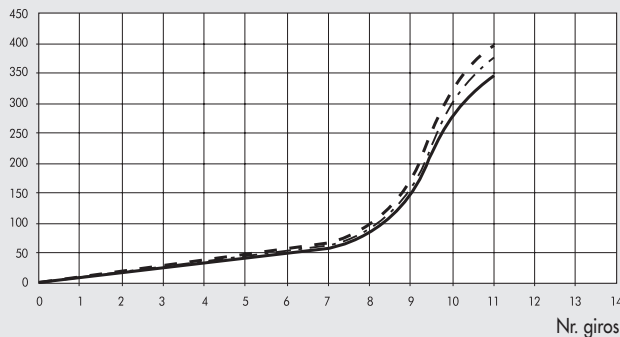
- ① Pomo en tecnopolimero
- ② Tornillo en latón
- ③ Cuerpo en latón niquelado
- ④ Anillo de enganche en latón niquelado
- ⑤ Inserción portajuntas en tecnopolimero
- ⑥ Juntas en NBR
- ⑦ Anillo rodeante en tecnopolimero
- ⑧ Juntas en NBR
- ⑨ Anillo de soporte muelle en tecnopolimero
- ⑩ Muelle de fijación en acero inoxidable
- ⑪ Casquillo de enganche en tecnopolimero
- ⑫ Casquillo de desenganche en tecnopolimero



## CURVAS DE CAUDAL

### MRF 1/8

Caudal [Nl/min]

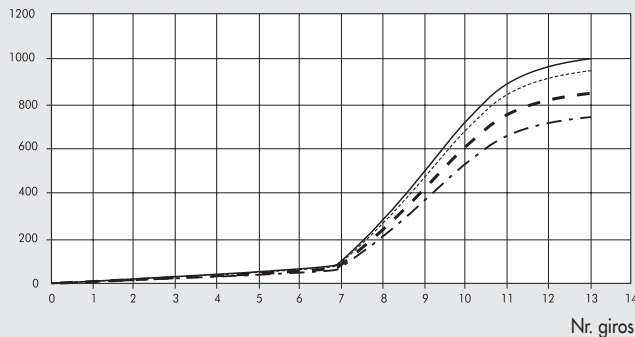


— Ø4 (5/32")  
- - - - - Ø6 - Ø1/4"

- - - - - Ø8 (5/16")  
..... Ø10 - Ø3/8"

### MRF 1/4

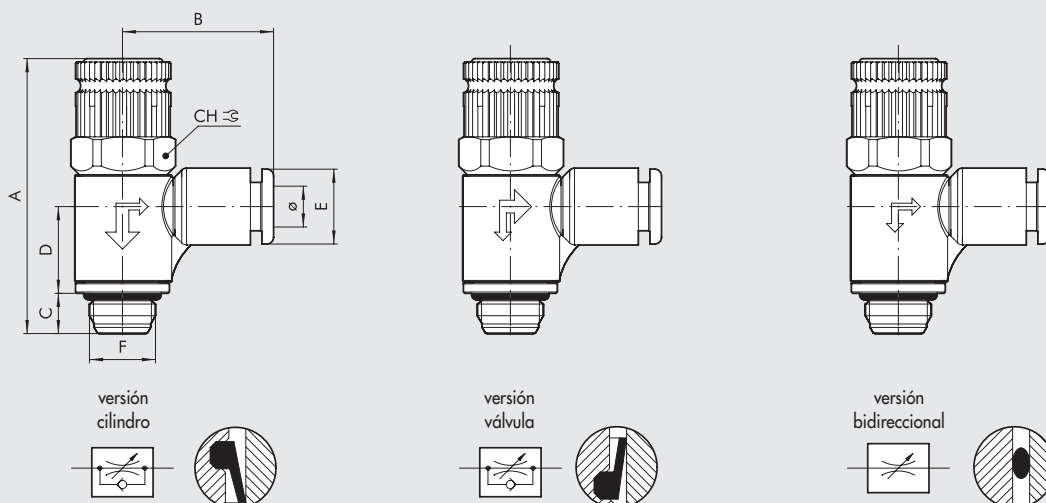
Caudal [Nl/min]



— Ø12 - Ø1/2"



MRF PUSH-LOCK



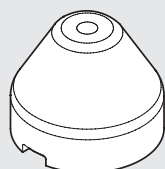
Código	Descripción	F	Ø	CH	A min	A max	B	C	D	E
9026002C	MRF P T C 4 1/8	1/8	4	14	41.2	43.4	21	6	12.9	9.2
9026102V	MRF P T V 4 1/8	1/8	4	14	41.2	43.4	21	6	12.9	9.2
9026602B	MRF P T B 4 1/8	1/8	4	14	41.2	43.4	21	6	12.9	9.2
9026006C	MRF P T C 6 1/8	1/8	6	14	41.2	43.4	22.3	6	12.9	11.3
9026106V	MRF P T V 6 1/8	1/8	6	14	41.2	43.4	22.3	6	12.9	11.3
9026606B	MRF P T B 6 1/8	1/8	6	14	41.2	43.4	22.3	6	12.9	11.3
9026008C	MRF P T C 8 1/8	1/8	8	14	41.2	43.4	25.6	6	12.9	13.8
9026108V	MRF P T V 8 1/8	1/8	8	14	41.2	43.4	25.6	6	12.9	13.8
9026608B	MRF P T B 8 1/8	1/8	8	14	41.2	43.4	25.6	6	12.9	13.8
9026007C	MRF P T C 6 1/4	1/4	6	15	46.6	48.8	24.3	8	15	11.3
9026107V	MRF P T V 6 1/4	1/4	6	15	46.6	48.8	24.3	8	15	11.3
9026607B	MRF P T B 6 1/4	1/4	6	15	46.6	48.8	24.3	8	15	11.3
9026009C	MRF P T C 8 1/4	1/4	8	15	46.6	48.8	27.2	8	15	13.8
9026109V	MRF P T V 8 1/4	1/4	8	15	46.6	48.8	27.2	8	15	13.8
9026609B	MRF P T B 8 1/4	1/4	8	15	46.6	48.8	27.2	8	15	13.8
9026011C	MRF P T C 10 1/4	1/4	10	15	46.6	48.8	28.6	8	15	16
9026111V	MRF P T V 10 1/4	1/4	10	15	46.6	48.8	28.6	8	15	16
9026611B	MRF P T B 10 1/4	1/4	10	15	46.6	48.8	28.6	8	15	16
9026014C	MRF P T C 12 1/4	1/4	12	15	46.6	48.8	31	8	15	19.5
9026114V	MRF P T V 12 1/4	1/4	12	15	46.6	48.8	31	8	15	19.5
9026614B	MRF P T B 12 1/4	1/4	12	15	46.6	48.8	31	8	15	19.5

SINÓPTICO TAMAÑOS Y VERSIONES

M R F	P	T	C	4	1/8
ELEMENTO	TIPO	ANILLO	FUNCIÓN	Ø TUBO	Ø ROSCA
Microregulador de flujo	P Push-lock	T tecnopolimero con record automático	C para cilindro V para válvula B bidireccional	4: Ø 4 6: Ø 6 8: Ø 8 10: Ø 10 12: Ø 12	1/8: 1/8 1/4: 1/4

ACCESORIOS MRF PUSH-LOCK

POMO ANTI-MANIPULACIÓN



Código	Descripción
9200703	Pomo anti-manipulación

**NOTA:** extraer el pomo que está sobre el MFR PUSH-LOCK tirando hacia el exterior. Introducir el pomo anti-manipulación y medir el calibrado. Una vez regulado el MRF apretar con fuerza el pomo hasta encastrarlo. Si se quisiera calibrar otra vez el MRF quitar el pomo anti-manipulación forzándolo lateralmente con un destornillador.

MICRO-REGULADOR DE FLUJO SERIE MRF PUSH-LOCK

ACCESORIOS